
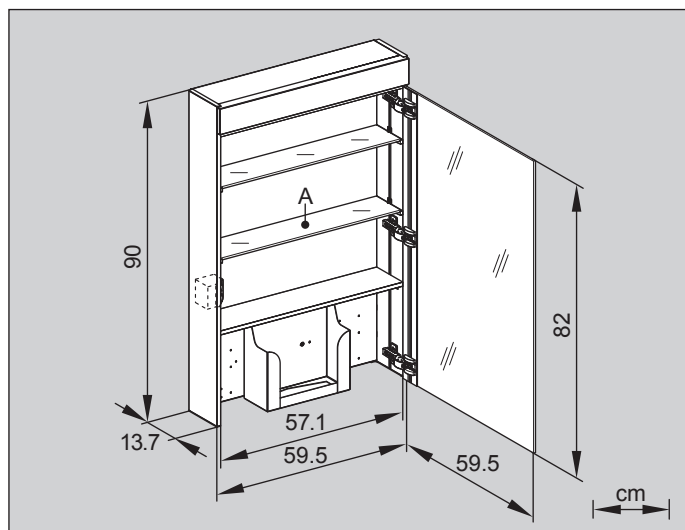



| | 145.261 | 145.262 |
|---|-----------------------|-----------------------|
| | WSC/HP 60/1/ LED/L | WSC/HP 60/1/ LED/R |
|  | 1 x 12W, 1500lm | 1 x 12W, 1500lm |
| A | 11.1 x 56.4 (3x) | 11.1 x 56.4 (3x) |

LED
4000 K



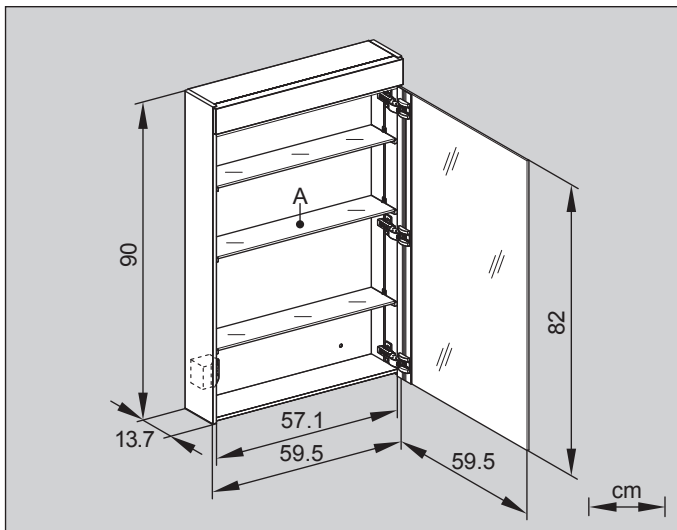
| | 145.263 | 145.264 |
|---|-------------------------|-------------------------|
| | WSC/HP/S 60/1/ LED/L | WSC/HP/S 60/1/ LED/R |
|  | 1 x 12W, 1500lm | 1 x 12W, 1500lm |
| A | 11.1 x 56.4 (2x) | 11.1 x 56.4 (2x) |




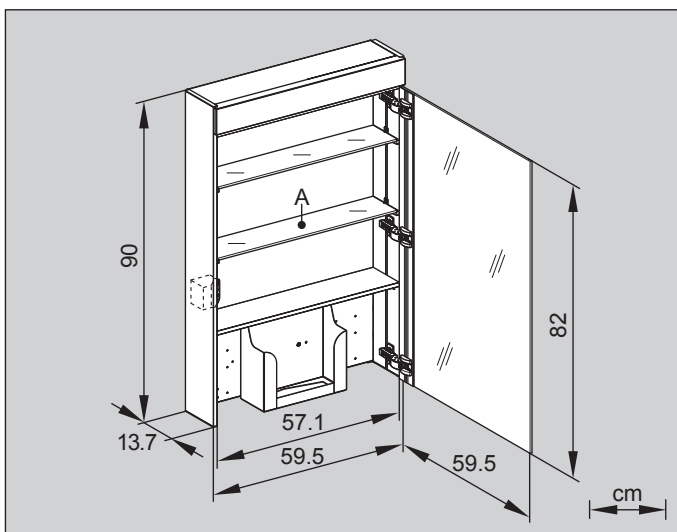
LED
4000 K




Massblatt
Fiche de mesure
Dimensioned sketch

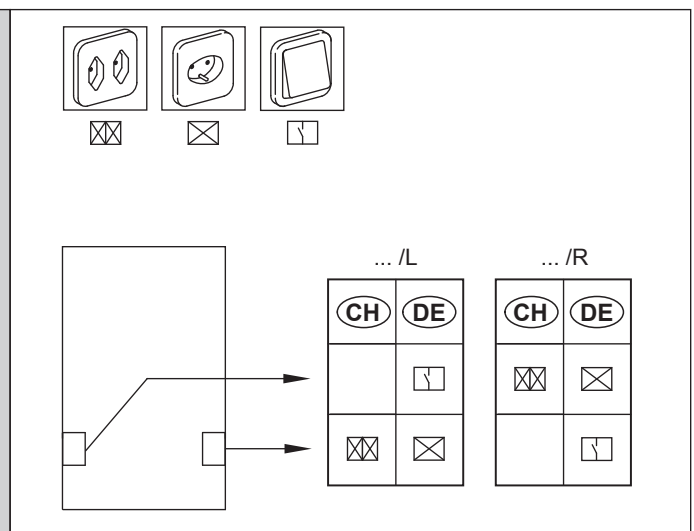
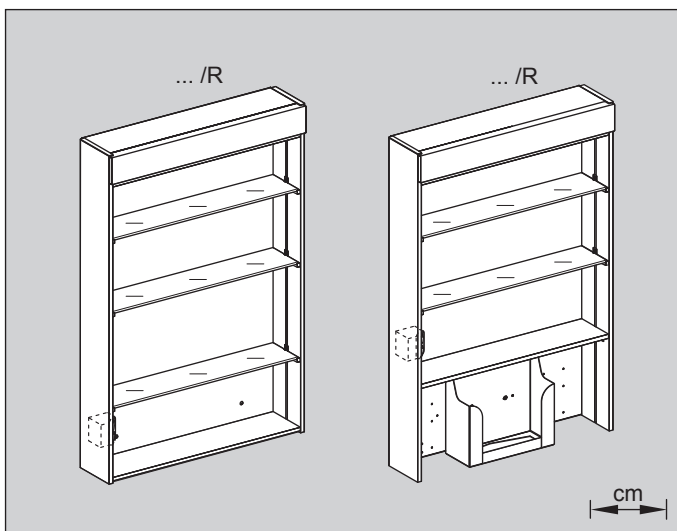
CARELINE



| | | | |
|---|----------------------|----------------------|-----------|
| | 145.265 | 145.266 | FL |
| | WSC/HP 60/1/ FL/L | WSC/HP 60/1/ FL/R | |
|  | 1 x 24W, G5 | 1 x 24W, G5 | |
| A | 11.1 x 56.4 (3x) | 11.1 x 56.4 (3x) | |



| | | | |
|---|------------------------|------------------------|--|
| | 145.267 | 145.268 |  FL |
| | WSC/HP/S 60/1/ FL/L | WSC/HP/S 60/1/ FL/R | |
|  | 1 x 24W, G5 | 1 x 24W, G5 |  |
| A | 11.1 x 56.4 (2x) | 11.1 x 56.4 (2x) | |



Arbeiten an den elektrischen Anlagen dürfen nur von autorisierten Fachleuten nach den örtlichen Vorschriften ausgeführt werden.

Les travaux à l'installation électrique ne doivent être effectués que par des spécialistes autorisés selon les prescriptions locales.

Electric installation work may only be carried out by approved specialists according to the local regulations.



Genauere Angaben über Ausführung und Ausrüstung entnehmen Sie der entsprechenden Preis- und Typenliste. Änderungen vorbehalten.

Veillez prendre de plus amples information en ce qui concerne l'équipement de notre liste des prix et des modèles correspondante. Sous réserve de modifications.

For further information as equipment details please refer to our corresponding price and model list. Alterations are reserved.