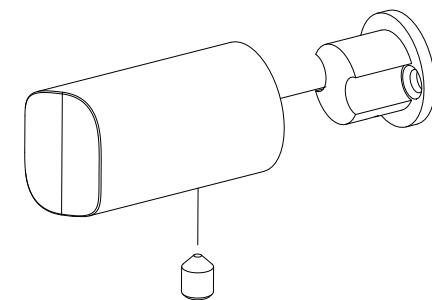
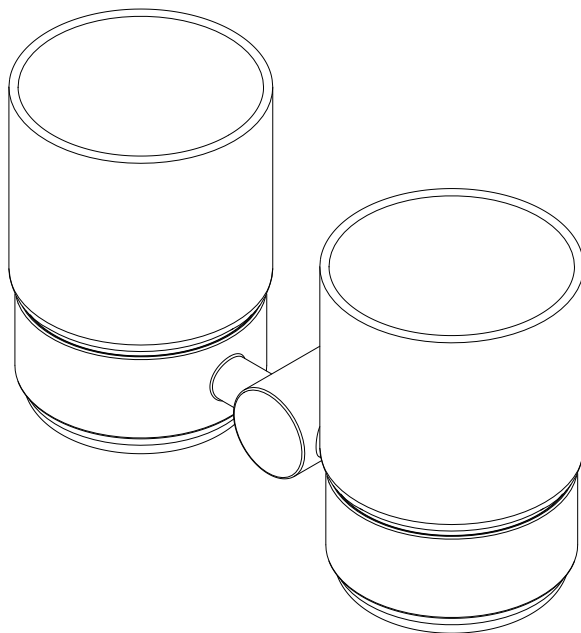
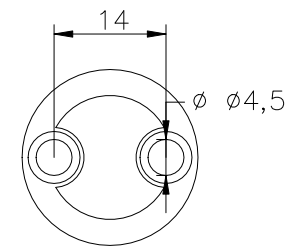
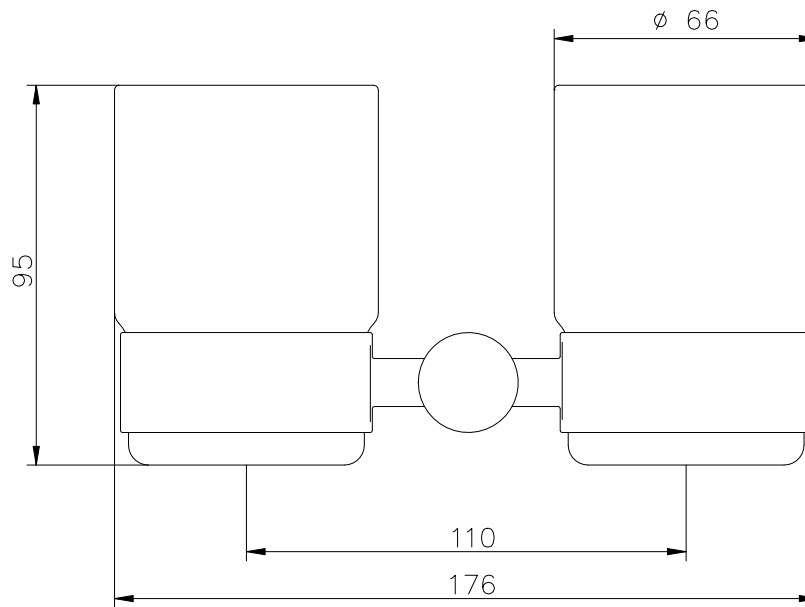
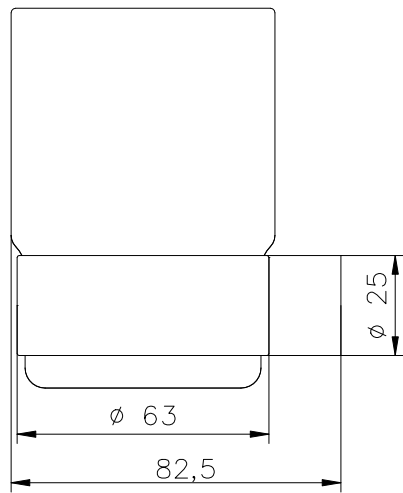


Nosag AG reserves all rights regarding this document. In particular Nosag AG reserves all rights regarding patents, utility models, design models or applications for such rights. Any copying, distribution, use or disclosure of all or part of this document or all or part of its content is strictly prohibited, unless authorized by the prior written explicit consent of Nosag AG in each case. Any breach of these restrictions entitles Nosag AG to full indemnification.



		Maßstab: 1: —		Masse: 0,000 kg	
		Werkstoff:		Halbzeug:	
		Oberfläche: poliert oder matt gebürstet		Benennung:	
<b>A</b>		<b>Anpassung des Schriftfeldes auf Nosag</b>		02.03.17 P.Winter	
Zust.		Art der Änderung		Datum Name	
		Allgemeintol. DIN ISO 2768-sg		Kanten DIN ISO 13715	
		Bear. 23.02.2017 WinterP		Gepr.	
		Norm.			
Das Urheberrecht an dieser Zeichnung verbleibt der Firma Nosag AG.		Nicht genehmigte Verwendung ist strafbar und macht schadenersatzpflichtig.		Alle Daten unterstehen dem Schutzrecht nach DIN 34 bzw. ISO 16016	
Artikelnummer:		Index		Blatt/von Blatt	
PLA.1112.xxx		A		1/1	
(Ers.f.):		(Ers.d.):			
Dateiname: PLA.1112.xxx_Doppelglashalter					