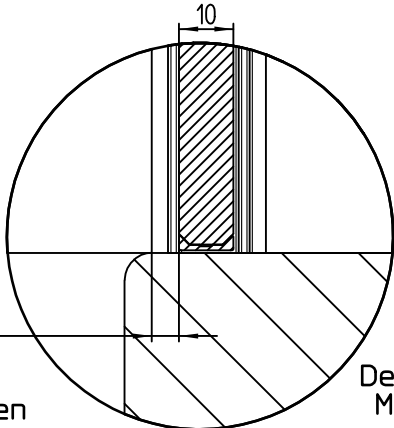
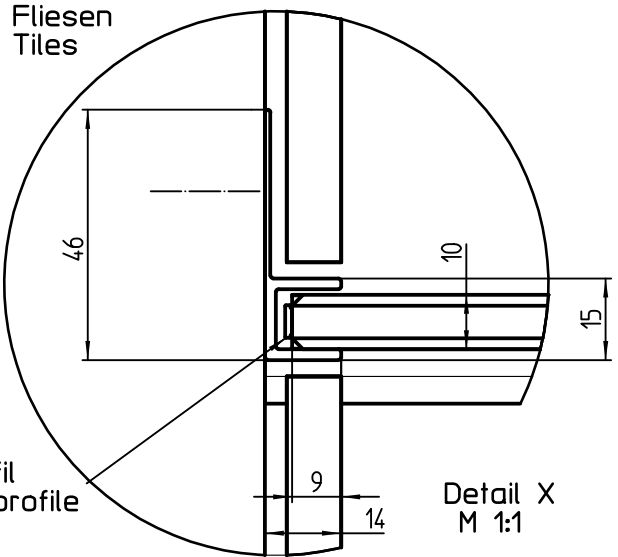
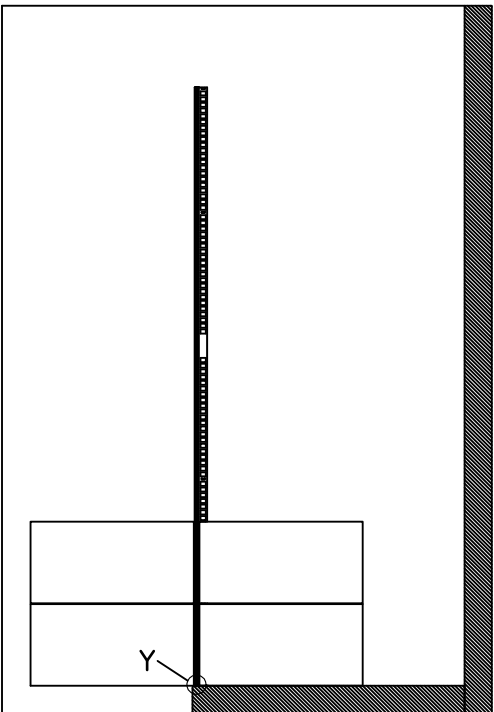
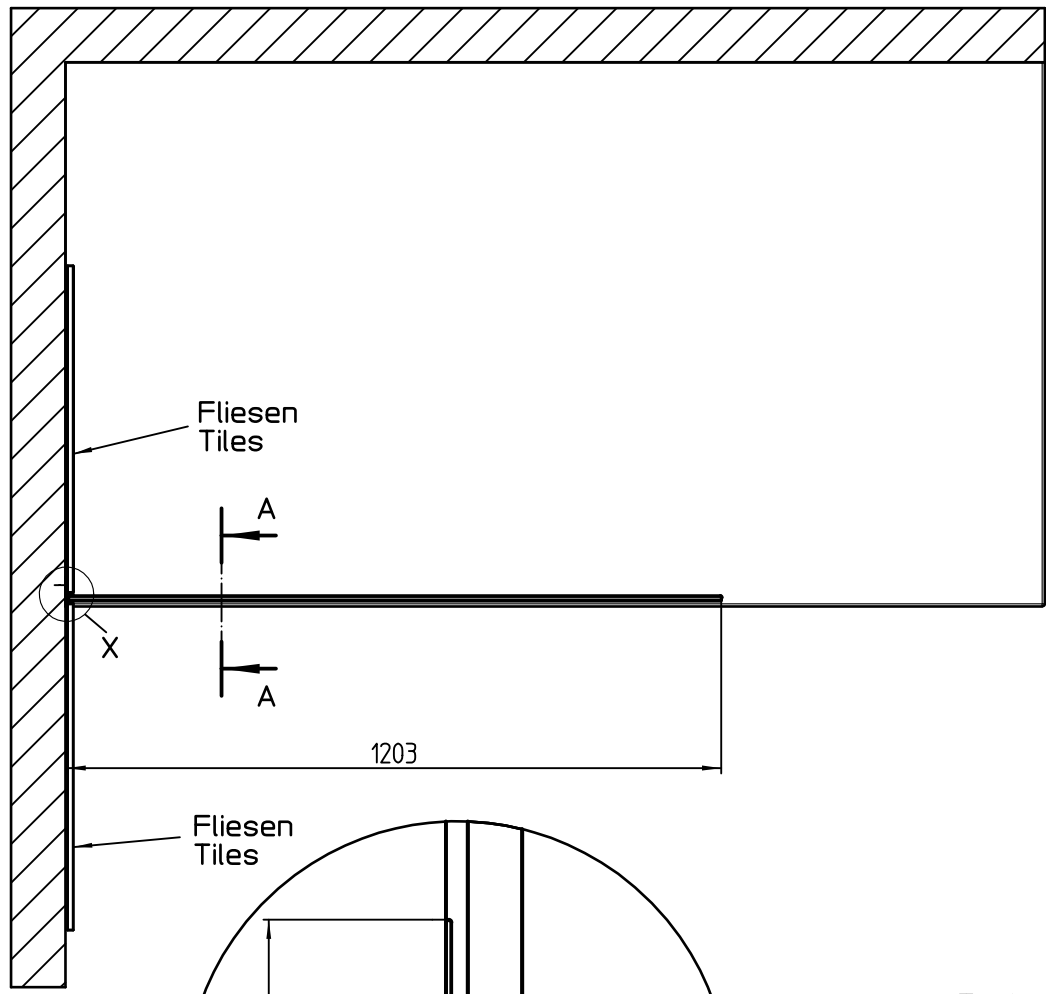


Schnitt/ Cut A-A
M 1:20



Einrückmass gerade Fläche mind. 5

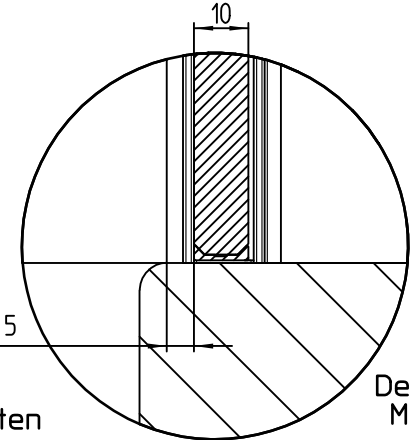
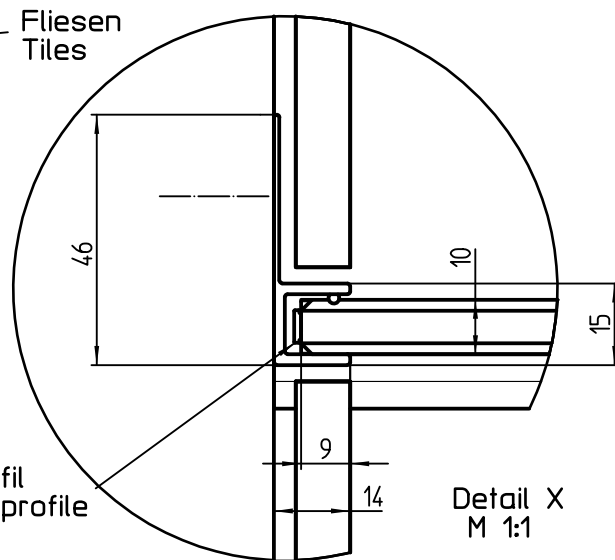
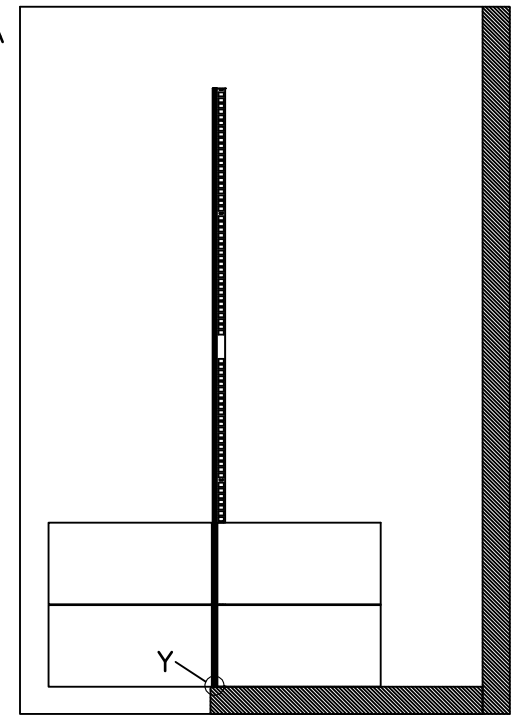
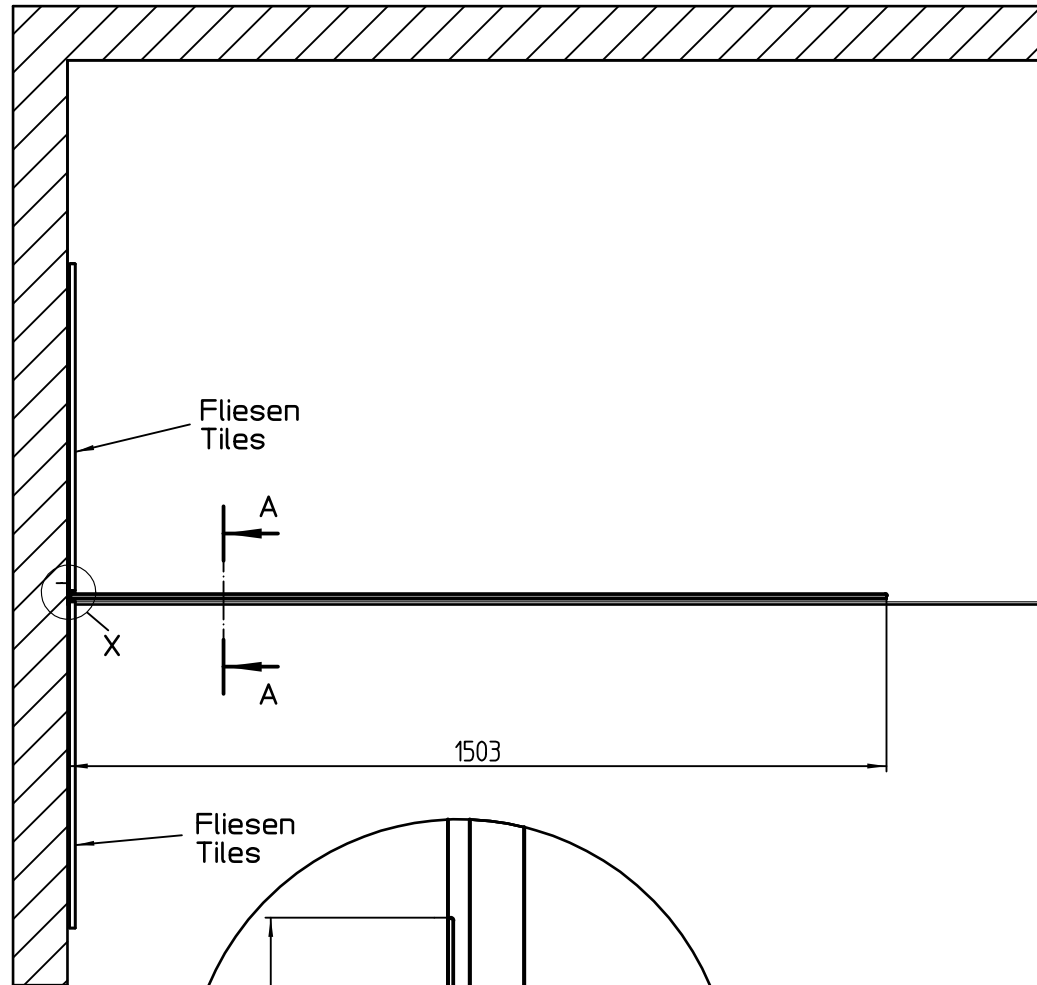
Technische Änderungen vorbehalten
Subject to technical changes

250349.01 Kantenschutzprofil
Edge protection profile

Detail X
M 1:1

	DUSCHOLUX AG 3604 Thun Switzerland	Ausgabe 06.2019
	445.195409/445.205409	Air 2 Walk-in 1200x2000

Schnitt/ Cut A-A
M 1:20



Einrückmass gerade Fläche mind. 5

Technische Änderungen vorbehalten
Subject to technical changes

250349.01 Kantenschutzprofil
Edge protection profile

Detail X
M 1:1

Detail Y
M 1:1

	DUSCHOLUX AG 3604 Thun Switzerland	Ausgabe 06.2019
	445.195409/445.205409	Air 2 Walk-in 1500x2000