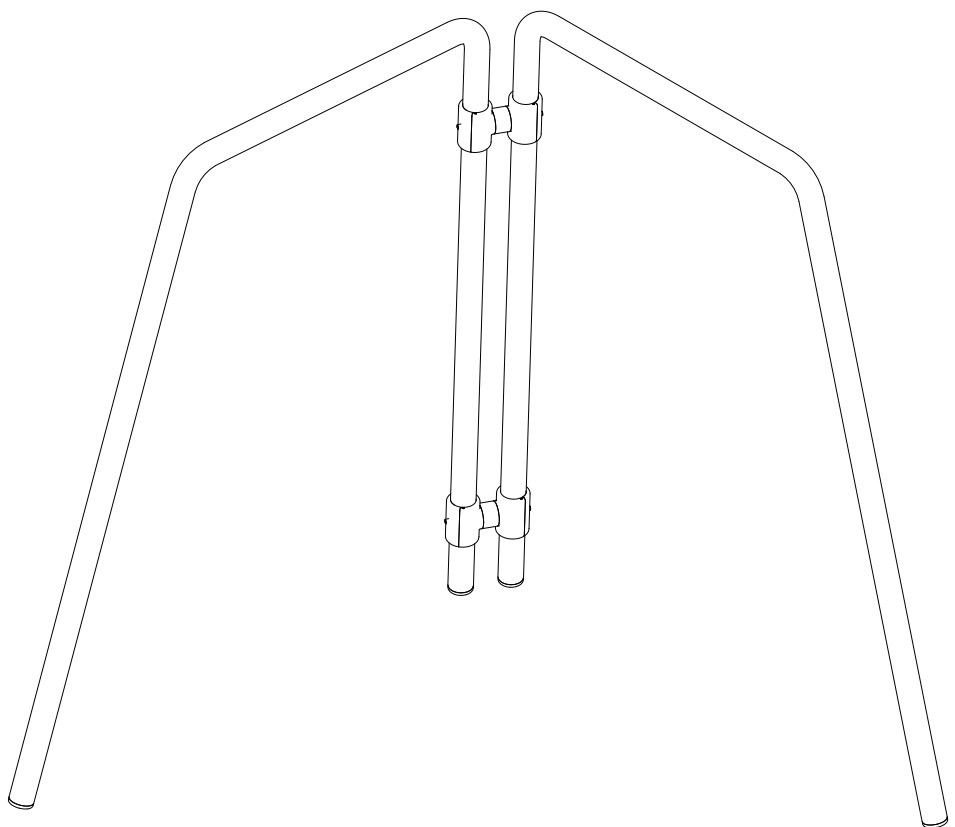
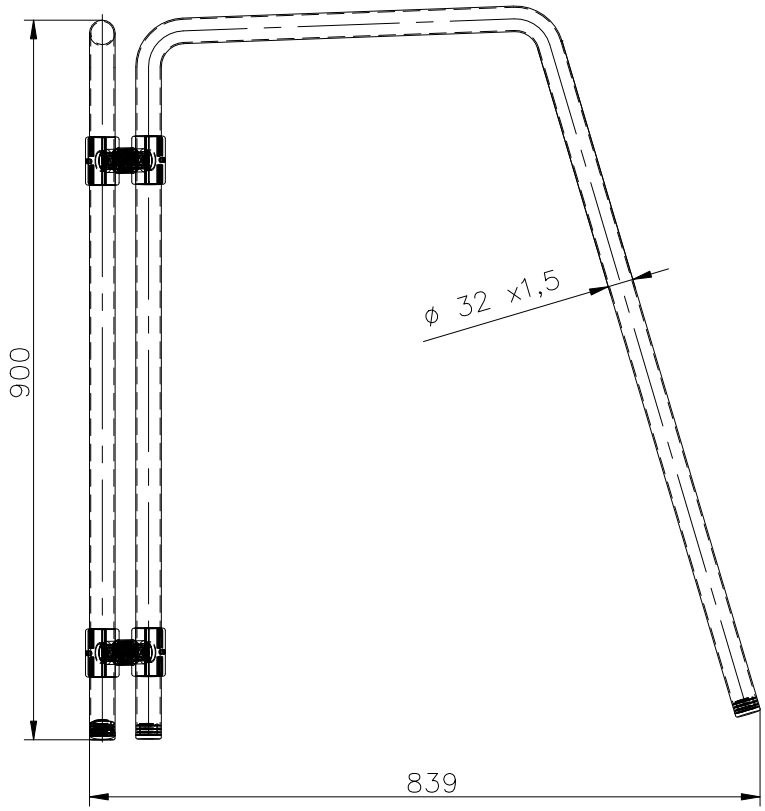
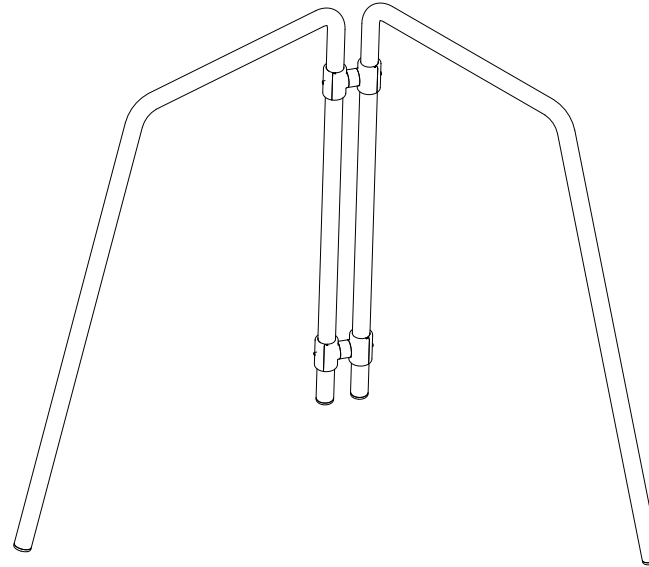
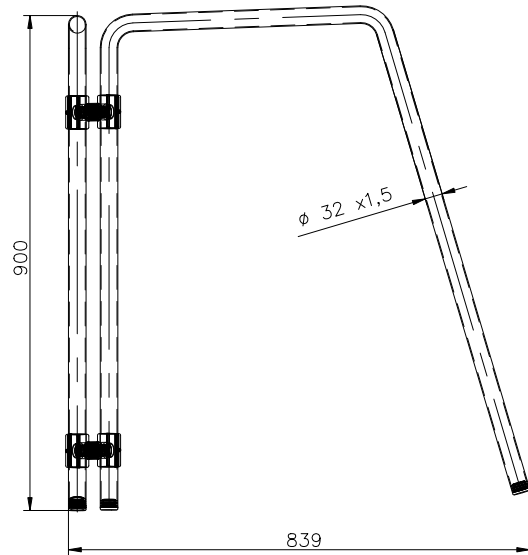


Nosag AG reserves all rights regarding this document. In particular Nosag AG reserves all rights regarding patents, utility models, design models or applications for such rights. Any copying, distribution, use or disclosure of all or part of this document or all or part of its content is strictly prohibited, unless authorized by the prior written explicit consent of Nosag AG in each case. Any breach of these restrictions entitles Nosag AG to full indemnification.



				Maßstab: 1: —		Masse:	
				Werkstoff:			
				Halbzeug:			
				Oberfläche: poliert oder matt gebürstet			
				Benennung: Duschspritzschutz mobil			
				Ineoline Plus			
Zust.		Art der Änderung		Datum	Name		
		Allgemeintol. DIN ISO 2768-sg		Kanten DIN ISO 13715	Bear. 14.03.2018	SchwanM	
				Gepr.			
				Norm.			
Das Urheberrecht an dieser Zeichnung verbleibt der Firma Nosag AG. Nicht genehmigte Verwendung ist strafbar und macht schadenersatzpflichtig. Alle Daten unterstehen dem Schutzrecht nach DIN 34 bzw. ISO 16016				Artikelnummer: LD6.1500.xxx		Index	Blatt/von Blatt
				(Ers.f.):		(Ers.d.):	
				Dateiname:			

Nosag AG reserves all rights regarding this document. In particular Nosag AG reserves all rights of invention and utility models. The disclosure of the content of this document or any part of its content is strictly prohibited, unless authorized by the prior written explicit consent of Nosag AG in each case. Any breach of these restrictions entitles Nosag AG to full indemnification.



Zust.		Art der Änderung		Datum	Name	Maßstab: 1: —	Masse:
Algemeinl. DIN ISO 2768-eg		Karten DIN ISO 13716	Bepr. Gepr. Norm.	14.03.2018	SchwanM	Wertstoff:	
Das Urheberrecht an dieser Zeichnung verbleibt der Firma Nosag AG. Nicht genehmigte Verwendung ist strafbar und macht schadenersatzpflichtig. Alle Daten unterliegen dem Schutzrecht nach DIN 34 bzw. ISO 18016						Oberfläche: poliert oder matt gebürstet Benennung: Duschspritzschutz mobil Ineoline Plus	
						Artikelnummer: LD6.1500.xxx	Index: Blatt/von Blatt:
						(Ers.f.):	(Ers.d.):
						Teilname:	