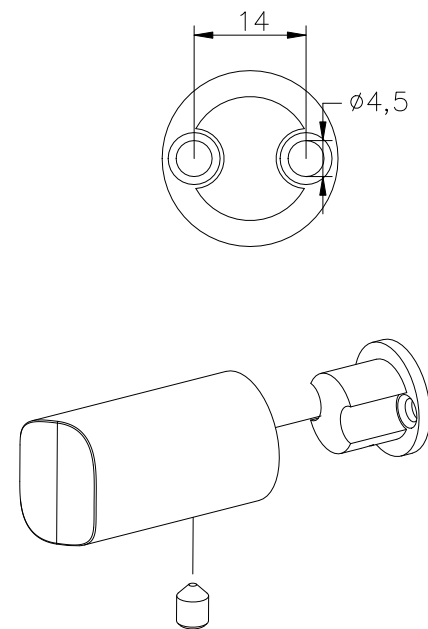
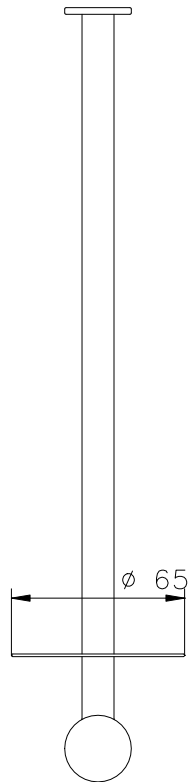
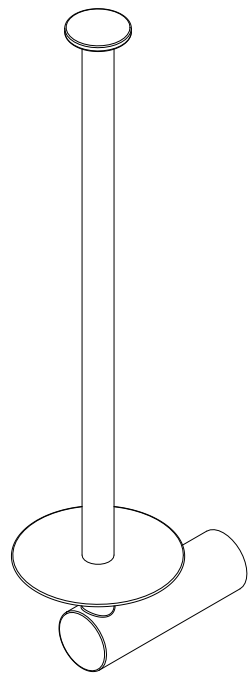
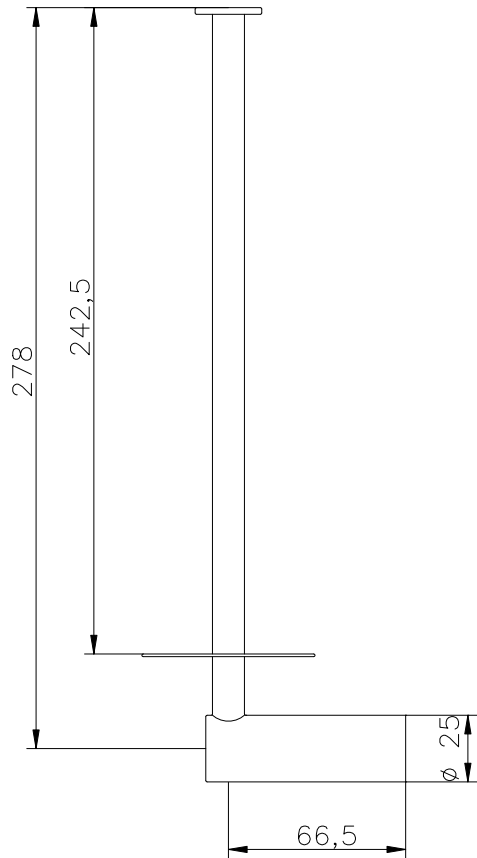


Nosag AG reserves all rights regarding this document. In particular Nosag AG reserves all rights regarding patents, utility models, design models or applications for such rights. Any copying, distribution, use or disclosure of all or part of this document or all or part of its content is strictly prohibited, unless authorized by the prior written consent of Nosag AG in each case. Any breach of these restrictions entitles Nosag AG to full indemnification.



				Maßstab: 1: —		Masse: 0,570 kg	
				Werkstoff: 1.4301 X5CrNi 18-10			
				Halbzeug: poliert oder matt gebürstet			
				Oberfläche: poliert oder matt gebürstet			
				Benennung:			
				Ersatzrollenhalter 2 Rollen			
				Inoline Pure			
				Artikelnummer:		Index	Blatt/von Blatt
				PWA.1212.xxx		A	1/1
				(Ers.f.):		(Ers.d.):	
				Dateiname: PWA.1212.xxx_Ersatzrollenhalter 2 Rollen			

A		Anpassung des Schriftfeldes auf Nosag		02.03.17		P.Winter	
Zust.		Art der Änderung		Datum		Name	
				23.02.2017		WinterP	
		Algemeintol. DIN ISO 2768-sg		Kanten DIN ISO 13715		Bear. Gepr. Norm.	

Das Urheberrecht an dieser Zeichnung verbleibt der Firma Nosag AG.  
 Nicht genehmigte Verwendung ist strafbar und macht schadenersatzpflichtig.  
 Alle Daten unterstehen dem Schutzrecht nach DIN 34 bzw. ISO 16016