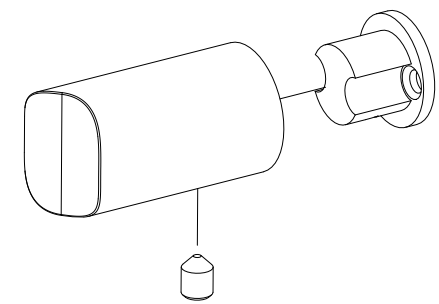
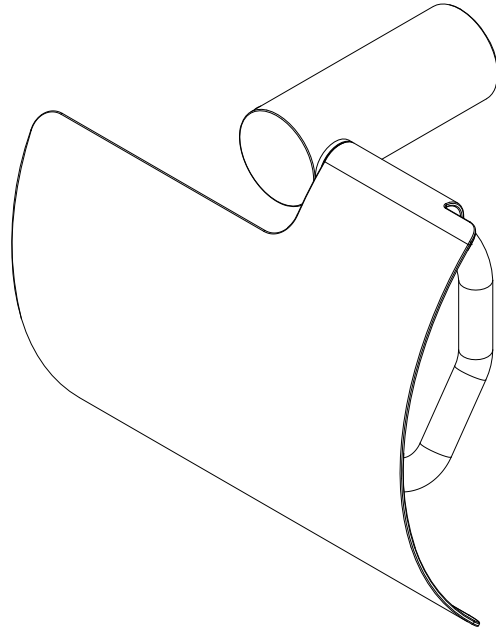
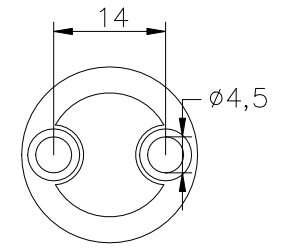
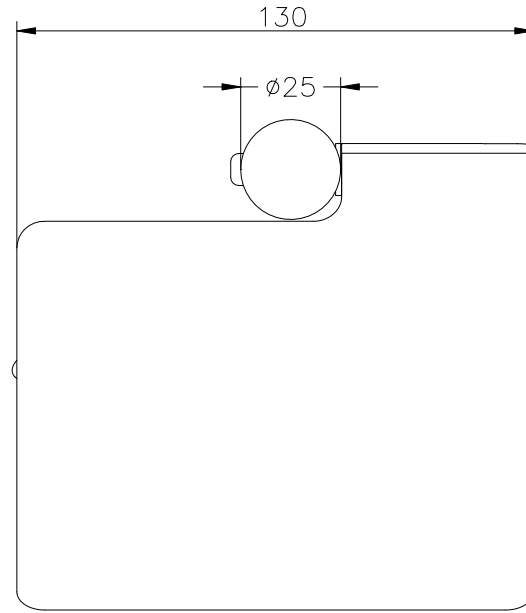
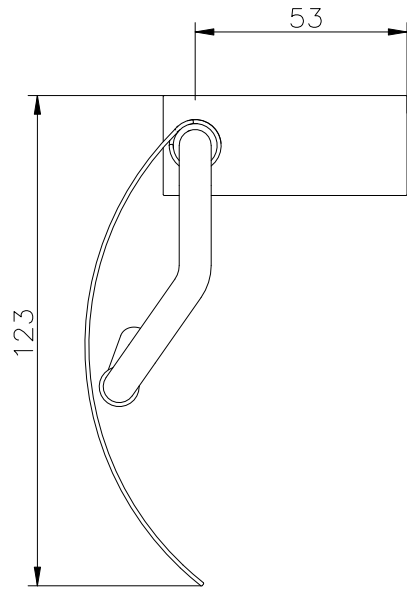


Nosag AG reserves all rights regarding this document. In particular Nosag AG reserves all rights regarding patents, utility models, design models or applications for such rights. Any copying, distribution, use or disclosure of all or part of this document or all or part of its content is strictly prohibited, unless authorized by the prior written explicit consent of Nosag AG in each case. Any breach of these restrictions entitles Nosag AG to full indemnification.



				Maßstab: 1: —		Masse: 0,000 kg	
				Werkstoff:			
				Halbzeug:			
				Oberfläche: poliert oder matt gebürstet			
				Benennung:			
				Papierrollenhalter			
				Ineoline Pure			
				Artikelnummer:		Index	Blatt/von Blatt
				PWA.1111.xxx		A	1/1
				(Ers.f.):		(Ers.d.):	
				Dateiname: PWA.1111.xxx_Papierrollenhalter			

A		Anpassung des Schriftfeldes auf Nosag		02.03.17		P.Winter	
Zust.		Art der Änderung		Datum		Name	
				23.02.2017		WinterP	
		Allgemeintol. DIN ISO 2768-sg	Kanten DIN ISO 13715	Bear. Gepr.	Norm.		

Das Urheberrecht an dieser Zeichnung  
 verbleibt der Firma Nosag AG.  
 Nicht genehmigte Verwendung ist strafbar  
 und macht schadenersatzpflichtig.  
 Alle Daten unterliegen dem Schutzrecht  
 nach DIN 34 bzw. ISO 16016