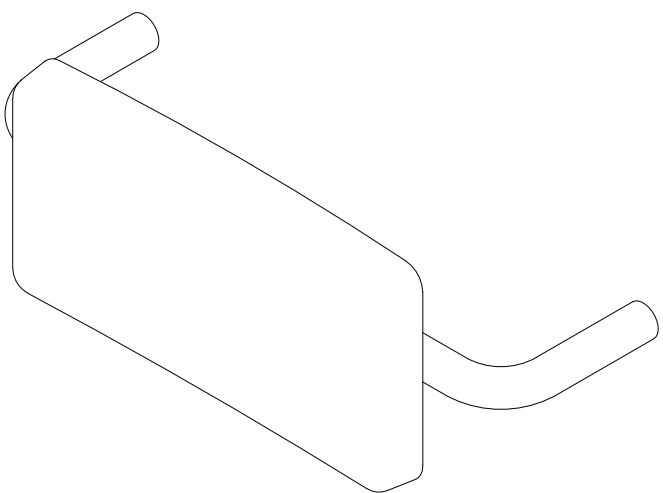
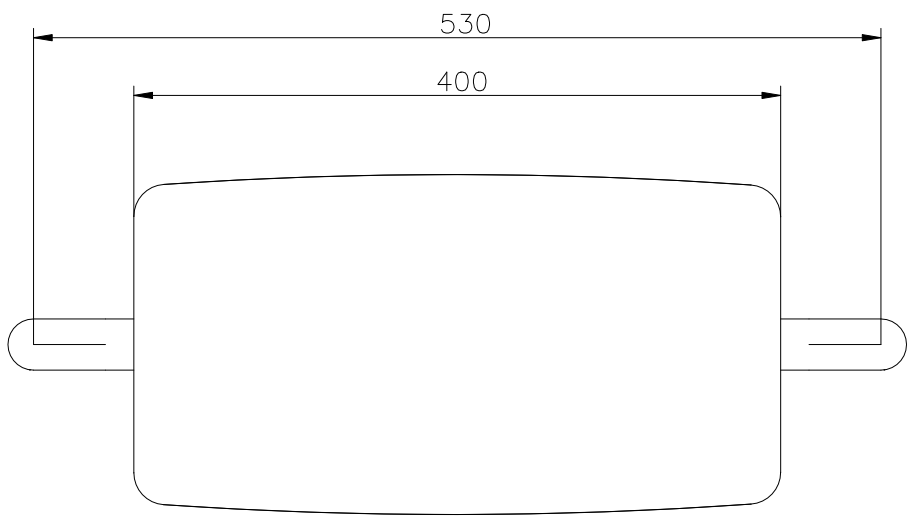
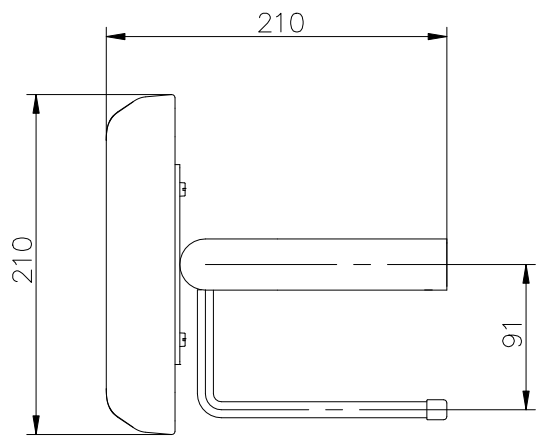
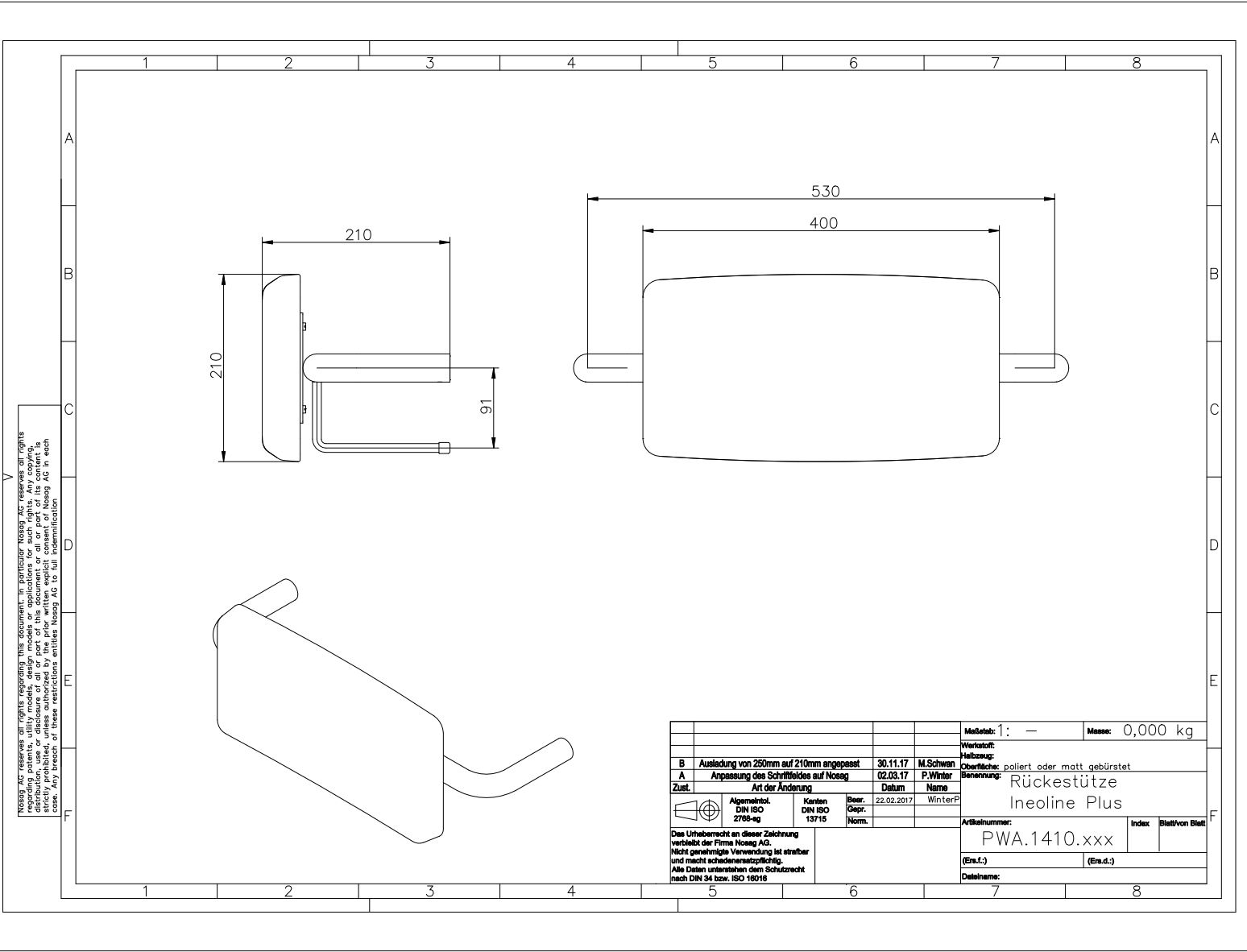


Nosag AG reserves all rights regarding this document. In particular Nosag AG reserves all rights regarding patents, utility models, design models or applications for such rights. Any copying, distribution, use or disclosure of all or part of this document or all or part of its content is strictly prohibited, unless authorized by the prior written explicit consent of Nosag AG in each case. Any breach of these restrictions entitles Nosag AG to full indemnification.



				Maßstab: 1: —		Masse: 0,000 kg	
				Werkstoff:			
				Halbzeug:			
B		Ausladung von 250mm auf 210mm angepasst		30.11.17		M.Schwan	
A		Anpassung des Schriftfeldes auf Nosag		02.03.17		P.Winter	
Zust.		Art der Änderung		Datum		Name	
				22.02.2017		WinterP	
		Allgemeintol. DIN ISO 2768-sg		Kanten DIN ISO 13715		Bear. Gepr. Norm.	
Das Urheberrecht an dieser Zeichnung verbleibt der Firma Nosag AG. Nicht genehmigte Verwendung ist strafbar und macht schadenersatzpflichtig. Alle Daten unterstehen dem Schutzrecht nach DIN 34 bzw. ISO 16016						Artikelnummer: PWA.1410.xxx	
				Index		Blatt/von Blatt	
				(Ers.f.)		(Ers.d.)	
				Dateiname:			



Nosag AG reserves all rights regarding this document. In particular Nosag AG reserves all rights of distribution, use or disclosure of all or part of this document or all or part of its content is strictly prohibited, unless authorized by the prior written explicit consent of Nosag AG in each case. Any breach of these reservations will be prosecuted.

				Mallstab: 1: -		Masse: 0,000 kg	
				Verfasser:		Herbstzug:	
B Ausladung von 250mm auf 210mm angepasst		30.11.17		M.Schwan		Oberfläche: poliert oder matt gebürstet	
A Anpassung des Schriftfeldes auf Nosag		02.03.17		P.Winter		Benennung: Rückestütze	
Zust.		Art der Änderung		Datum		Name	
Allgemeintol. DIN ISO 2768-mS		Karlen DIN ISO 15715		Bear. 22.02.2017 Norm.		WinterP	
Das Urheberrecht an dieser Zeichnung verbleibt der Firma Nosag AG. Nicht genehmigte Verwendung ist strafbar und nicht schadenersatzfähig. Alle Daten unterliegen dem Schutzrecht nach DIN 34 bzw. ISO 15016				Artikelnummer: PWA.1410.xxx		Index Blatt/von Blatt	
				(Ers.f.)		(Ers.d.)	
				Dateiname:			