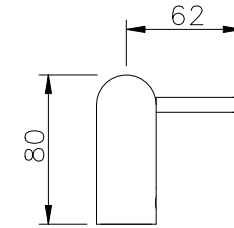
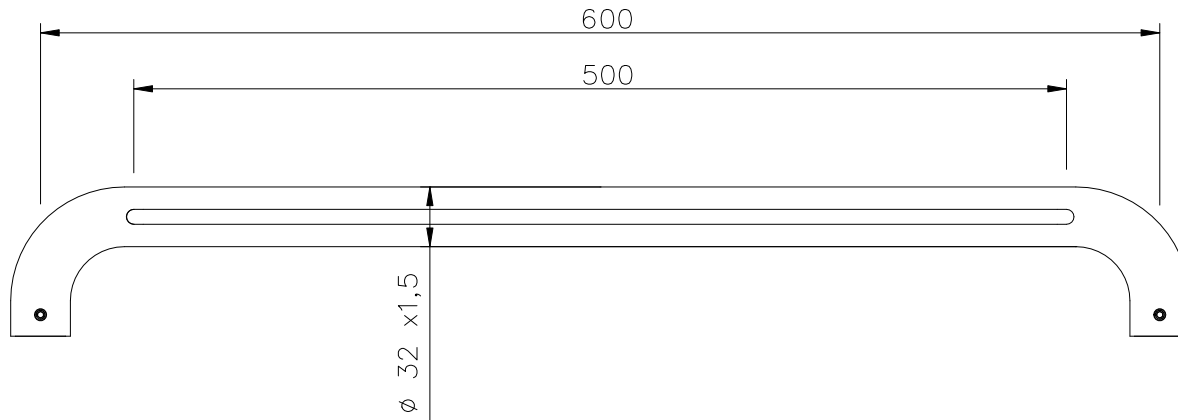
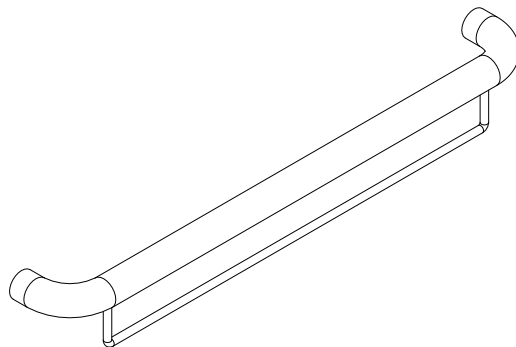
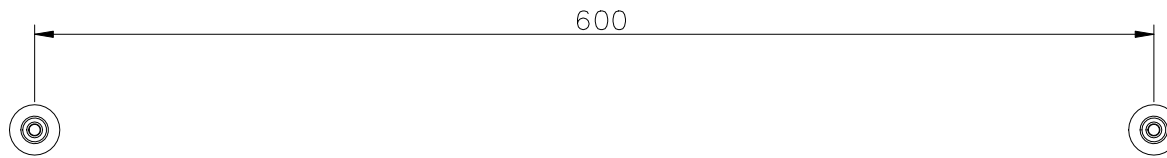


Nosag AG reserves all rights regarding this document. In particular Nosag AG reserves all rights regarding patents, utility models, design models or applications for such rights. Any copying, distribution, use or disclosure of all or part of this document or all or part of its content is strictly prohibited, unless authorized by the prior written explicit consent of Nosag AG in each case. Any breach of these restrictions entitles Nosag AG to full indemnification.



Montageskizze

NUR mit mitgelieferter Montagehilfe montierbar.



				Maßstab: 1: —	Masse: 0,000 kg
				Werkstoff:	
				Halbzeug:	
				Oberfläche: poliert oder matt gebürstet	
				Benennung:	
				Haltegriff mit Handtuchhalter 600	
				Ineoline Pure	
				Artikelnummer:	Index
				PLA.0630.xxx	B
				(Ers.f.):	(Ers.d.):
				Dateiname: PLA.0630.xxx_Haltegriff_mit_Handtuchhalter600	
Zust.		Art der Änderung		Datum	Name
B		Anpassung des Schriftfeldes auf Nosag		01.03.17	P.Winter
Algemeintol. DIN ISO 2768-sg		Kanten DIN ISO 13715		Bear. 23.02.2017	Name winterp
Gepr.		Norm.			
Das Urheberrecht an dieser Zeichnung verbleibt der Firma Nosag AG. Nicht genehmigte Verwendung ist strafbar und macht schadenersatzpflichtig. Alle Daten unterstehen dem Schutzrecht nach DIN 34 bzw. ISO 16016					
				Index	Blatt/von Blatt
				B	1/1