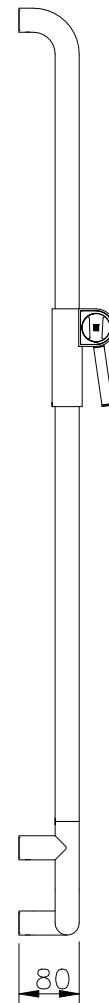
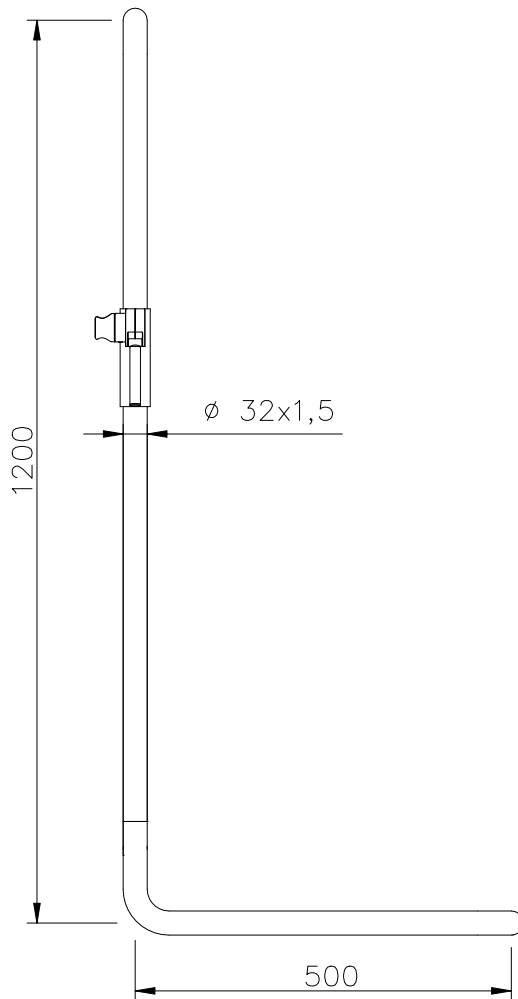
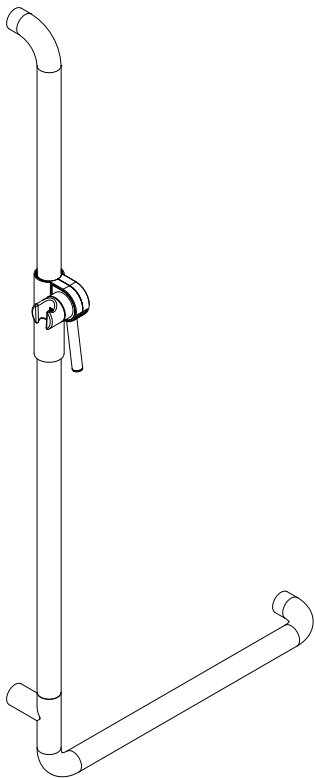
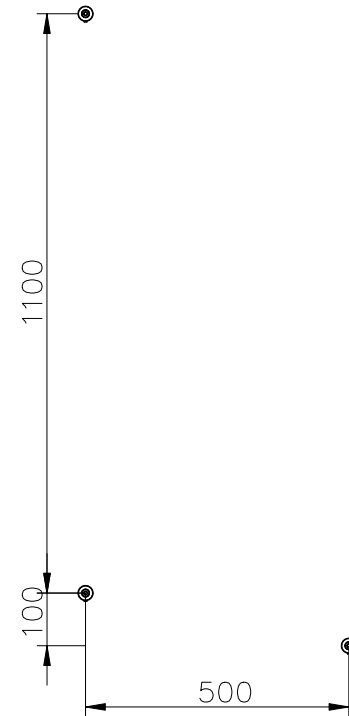


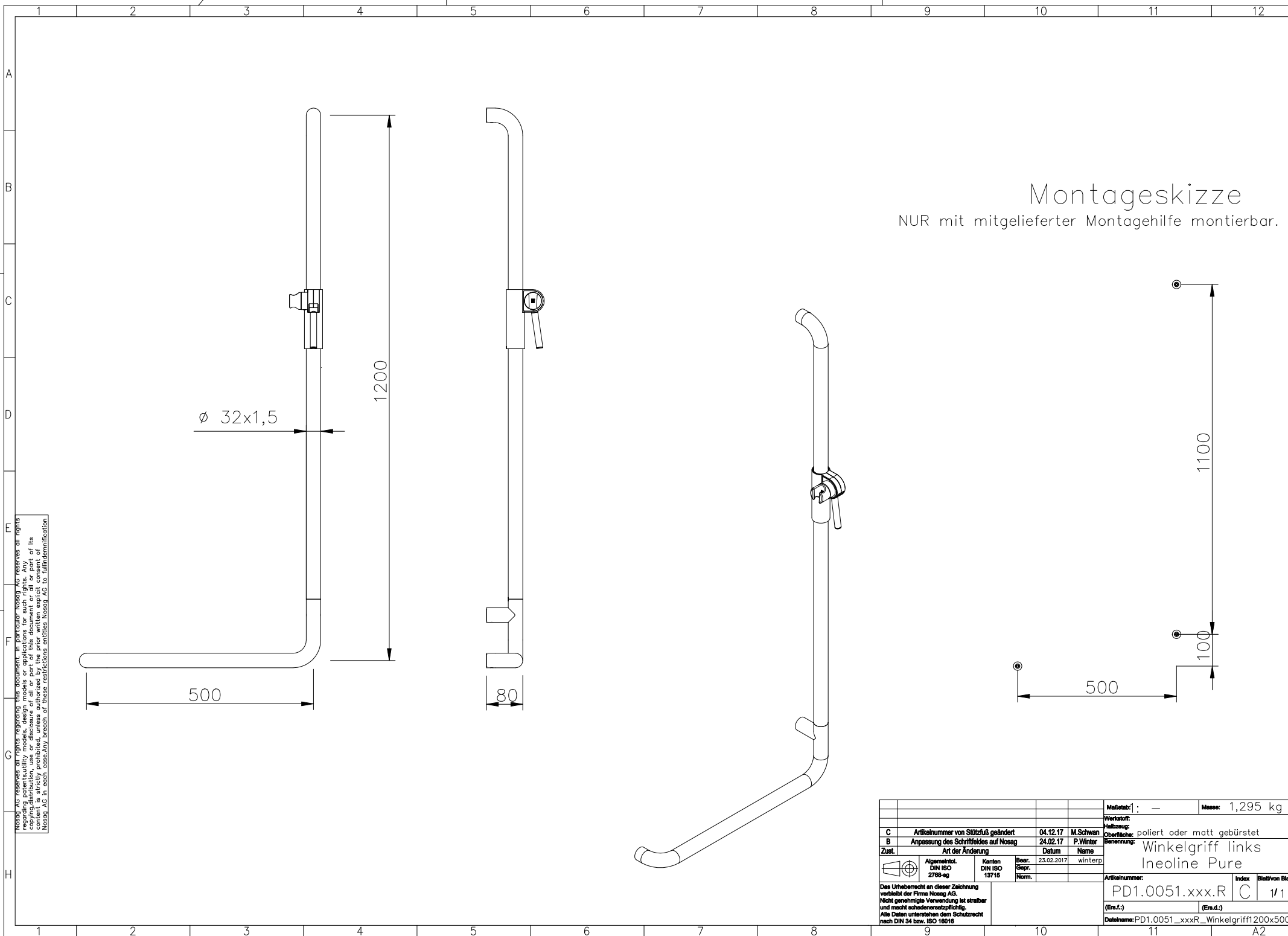
Nosag AG reserves all rights regarding this document. In particular Nosag AG reserves all rights regarding patents, utility models, design models or applications for such rights. Any copying, distribution, use or disclosure of all or part of this document without the explicit consent of Nosag AG in each case. Any breach of these restrictions entitles Nosag AG to full indemnification.



**Montageskizze**  
 NUR mit mitgelieferter Montagehilfe montierbar.



		Maßstab: 1 : —		Masse: 1,295 kg	
		Werkstoff:		Halbzeug:	
C Artikelnummer von Stützfuß geändert		04.12.17		M.Schwan	
B Anpassung des Schriftfeldes auf Nosag		24.02.17		P.Winter	
Zust. Art der Änderung		Datum		Name	
		04.12.2017		SchwanM	
Allgemeintol. DIN ISO 2788-eg		Kanten DIN ISO 13715		Bear. Gepr. Norm.	
Das Urheberrecht an dieser Zeichnung verbleibt der Firma Nosag AG. Nicht genehmigte Verwendung ist strafbar und macht schadenersatzpflichtig. Alle Daten unterliegen dem Schutzrecht nach DIN 34 bzw. ISO 15016					
Artikelnummer:		PD1.0051.xxx.L		Index Blatt/Von Blatt	
(Ers.f.):		(Ers.d.):		C 1/1	
Dateiname: PD1.0051_XXX.L_Winkelgriff 1200x500					



Montageskizze  
 NUR mit mitgelieferter Montagehilfe montierbar.

Nossag AG reserves all rights regarding this document. In particular Nossag AG reserves all rights of copyright, reproduction, use or disclosure of all or part of this document or all or part of its content is strictly prohibited, unless authorized by the prior written explicit consent of Nossag AG in each case. Any breach of these restrictions entitles Nossag AG to full indemnification.

		Maßstab: 1 : —		Masse: 1,295 kg	
C Artikelnummer von Stützfuß geändert		04.12.17	M.Schwan	Werkstoff: poliert oder matt gebürstet	
B Anpassung des Schriftfeldes auf Nossag		24.02.17	P.Winter	Oberfläche: Winkelgriff links	
Zust. Art der Änderung		Datum	Name	Benennung: Ineline Pure	
Algemeinhol. DIN ISO 2788-eg		Kanten DIN ISO 13716	Beer. Gepr. Norm.	23.02.2017 winterp	
Das Urheberrecht an dieser Zeichnung verbleibt der Firma Nossag AG. Nicht genehmigte Verwendung ist strafbar und macht schadenersatzpflichtig. Alle Daten unterliegen dem Schutzrecht nach DIN 34 bzw. ISO 15016		Artikelnummer: PD1.0051.xxx.R (Ers.f.): (Ers.d.):		Index: C	Blatt/Von Blatt: 1/1
Dateiname: PD1.0051_...R_Winkelgriff1200x500					